

EN
NL
FR
D

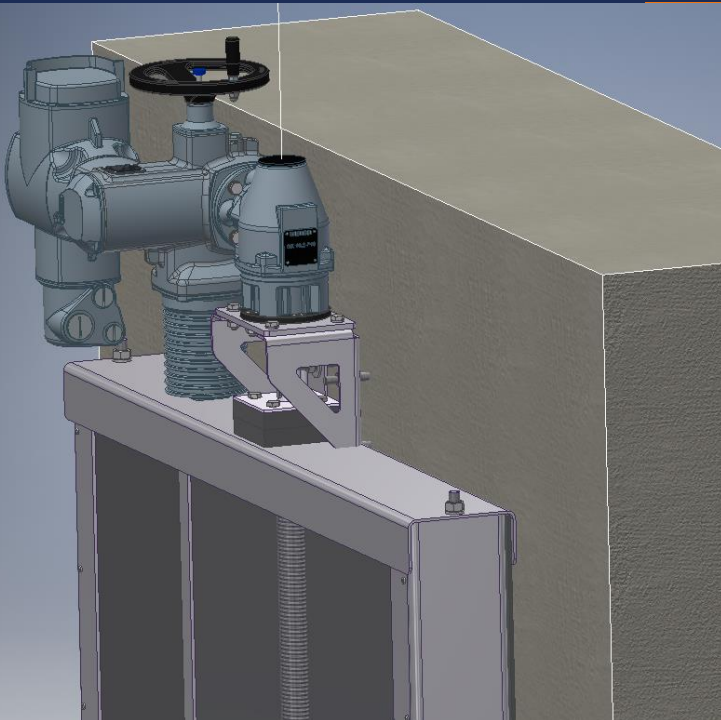
Technical Catalogue
Technische catalogus
Catalogue technique
Technischer Katalog



Accessories Accessoires Accessoires Zubehör

KSA

Products to complete your project



*30 years
of experience
in watercontrol
engineering*

KWT Waterbeheersing
KWT Group, Wentelploeg 42
NL-8256 SN Biddinghuizen

T: +31 (0)321 33 55 66
E: salesupport@kwt.nl

KWT Milieu België
KWT Milieu BVBA
Merksplassesteenweg 95/3
BE-2310 Rijkevorsel

T: +32(0)3 309 06 57
E: salesupport@kwtrmilieu.be

Chapter summary - Hoofdstuksamenvatting -Résumé du chapitre - Kapitelauszug

EN – KWT has a fast amount of product and accessories to be fitted on. Trough standardisation there is the possibility to cross-use many of our accessories onto different products. That’s why KWT can deliver many solution from stock, it also prevent operators to carry multiple different operating tools to the job site. Whether it is a T-crank or a complete actuator assembly, KWT can deliver.

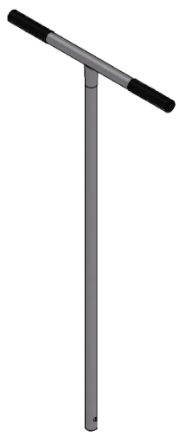
NL - KWT heeft een breed aanbod van producten en accessoires voor de producten. Door standarisatie is het mogelijk om veel van de accessoires onderling uit te wisselen. Hierdoor kunnen we veel oplossingen direct uit voorraad leveren en voorkomt dat de gebruiker met verschillende bedieningsmateriaal naar locatie moet. Of het nu gaat om een T-sleutel of een complete actuator opstelling, KWT kan leveren!

FR - KWT dispose d'une quantité rapide de produits et d'accessoires à monter. Grâce à la standardisation, il est possible d'utiliser plusieurs de nos accessoires sur différents produits. C'est pourquoi KWT peut fournir de nombreuses solutions en stock, cela empêche également les opérateurs de transporter plusieurs outils d'exploitation différents sur le chantier. Qu'il s'agisse d'une manivelle en T ou d'un ensemble complet d'actionneurs, KWT peut vous livrer.

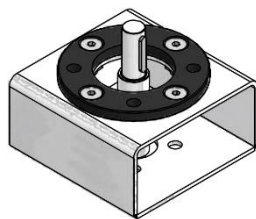
D - KWT hat eine schnelle Menge an Produkten und Zubehörteilen, die montiert werden müssen. Durch Standardisierung besteht die Möglichkeit, viele unserer Zubehörteile auf verschiedene Produkte zu übertragen. Aus diesem Grund kann KWT viele Lösungen ab Lager liefern und verhindert auch, dass Bediener mehrere verschiedene Bediengeräte zur Baustelle tragen müssen. Ob T-Kurbel oder komplette Aktuatorbaugruppe, KWT kann liefern.

Product range - Leverprogramma - Gamme de produits – Produktauswahl

Code	EN	NL	FR	D
814	Spindle extensions and brackets	Spindelverlengingen en beugels	Rallonges et supports	Spindelverlängerungen
840	Columns	Kolommen	Colonnes	Säulen
710	Handoperation tools	Bediensleutels	Opération manuelle	Handbetrieb
2440	Adapters	Adapters	L' adaptateur	Adapter
730	Actuators	Aandrijvingen	Opération actionneur	Antrieb



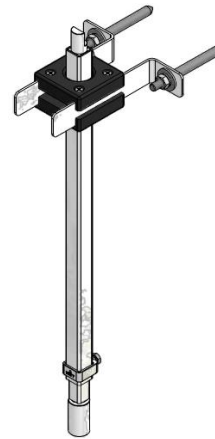
710
page 4



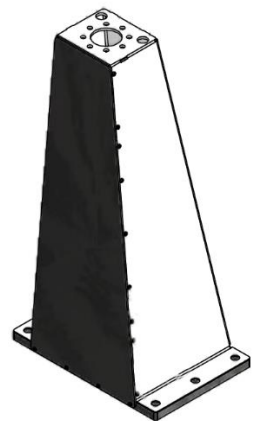
2440
page 4



730
page 5



710
page 6



730
page 7

		814	T-Crank	Handwheel ²	Gearbox with handwheel ²	Actuator ²	Spindle-driver ²
	Penstock Terminal						
	KHS series	½ moon Type A	✓	-	-	-	-
	KSA-LD series	½ moon Type A	✓	✓	-	-	-
	KSA-MD-Y series 100-700	½ moon Type A	✓	✓	✓	✓ ₁	✓ ₁
	KSA-MD-Y series 800-1.000	Ø20-6 Type A		✓	✓	✓ ₁	✓ ₁
	KSA-MD-Z series 100-800	½ moon Type A	✓	✓	✓	✓ ₁	✓ ₁
	KSA-MD-Z series 900-1.500	Ø25-8 Type B		-	✓	✓ ₁	✓ ₁
	KSA-RQ series	Ø20-6 Type A		✓	✓	✓	✓
	KSA-HD series	Ø Order specific Type B/C	-	-	✓	✓	✓

¹ Requires additional bronze (RG7) nutblock - Bronzen draadblok benodigd -

Nécessite un bloc de noix supplémentaire en bronze (RG7) - Erfordert zusätzlichen Mutterblock aus Bronze (RG7)

² Solutions require additional adapters, as explained on dedicated pages below – Kijk op de specificatiepagina welke aanvullende producten nodig zijn voor deze toepassing - Les solutions nécessitent des adaptateurs supplémentaires, comme expliqué sur les pages dédiées ci-dessous - Lösungen erfordern zusätzliche Adapter, wie auf den entsprechenden Seiten unten erläutert

Manual operation

Handbedienung
Opération manuelle
Handbetrieb

710

			$\frac{1}{2} \text{ Ø}$	VK 20x20	27/32
	1.000mm	500 mm			
	710ZT1000KWT	710ZT1000VK20	710ZT1000CV		
	1.500mm	500 mm	710ZT1500KWT	-	710ZT1500CV
	100mm	300 mm	710ZS0300KWT	-	710ZS0300CV
	500mm	200 mm	710ZSS0500KWT	-	-
		368 mm	-	-	2311.368.LORC ¹
		568 mm	-	-	2311.568.LORC ¹

Adapters

	Penstock Terminal						
	KSA-MD-Y series 100-700	$\frac{1}{2}$ moon	-	-	750.01KWT.2732	750.01KWT.2732	750.02KWT.R20
	KSA-MD-Y series 800-1.000	Ø20-6	2440.Ø20S.KWT	2440.R20S.VK20	2440.Ø20SL.2732		
	KSA-MD-Z series 100-800	$\frac{1}{2}$ moon	-	-	750.01KWT.2732	750.01KWT.2732	750.02KWT.R20
	KSA-MD-Z series 900-1.500	Ø25-8	2440.R25SB.KWT	-	2440.Ø25SB.2732		
	KSA-RQ series	Ø20-6	2440.Ø20S.KWT	2440.R20S.VK20	2440.Ø20SL.2732		


Actuator operation

Motorbedienung
Opération actionneur
Antrieb

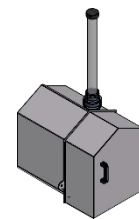
930

KWT supports 4 types of actuators:



Options	Auma SA series	Rotork IQ series	Spindle drivers	Compact package
Wired power 220/380/400v	✓	✓	✓	✓
Solarpower	✓	-	-	✓
Battery pack	-	-	✓	-
Mounting	F-10 / F-14	F-10 / F-14	Special flange	F-10
Intended use	Heavy duty	Heavy duty	Emergency / maintenance	Incremental use
Rising stem optional	✓	✓	 gearbox needed	-
Cover	HDPE / Inox	Inox	-	Included / RAL 6009

Auma SA protection covers – beschermkappen Auma SA



Options	PBEKA series	BEKA series	BEKA-RS series
Auma SA 07.6 Matic	✓	✓	✓
Auma SA 10.2 Matic	-	✓	✓
RAL-color optional	-	✓	✓
Rising stem optional	-	-	✓
Cover	HDPE (PeHD)	Bottom: HDPE(PeHD) Cover: Stainless Steel / Inox	Stainless Steel / Inox

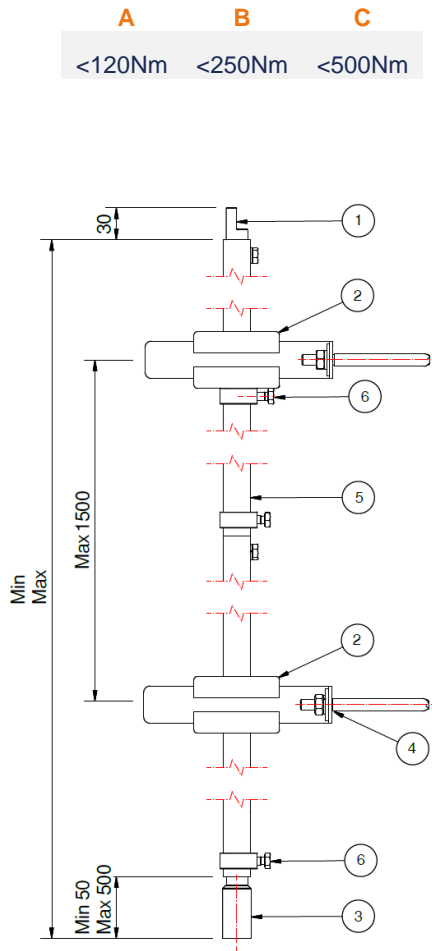
Spindle extensions and brackets

Spindelverlengingen en beugels
Rallonges et supports
Spindelverlängerungen und console

KSL Type A / B / C

T1 – T9

Complete sets including brackets and fixing kit



KWT type	Length (mm)	½ Ø	VK 20x20	VK 25x25	27/32	Ø20-6	Ø25-8	Ø30-8
T1	650 – 1.000	A	A	A	A/B/C	A/B	B	B/C
T2	1.000 – 1.500	A	A	A	A/B/C	A/B	B	B/C
T3	1.500 – 2.000	A	A	A	A/B/C	A/B	B	B/C
T4	2.000 – 2.500	A	A	A	A/B/C	A/B	B	B/C
T5	2.500 – 3.000	A	A	A	A/B/C	A/B	B	B/C
T6	3.000 – 3.500	A	A	A	A/B/C	A/B	B	B/C
T7	3.500 – 4.000	A	A	A	A/B/C	A/B	B	B/C
T8	4.000 – 4.500	A	A	A	A/B/C	A/B	B	B/C
T9	4.500 – 5.000	A	A	A	A/B/C	A/B	B	B/C

Operation	½ Ø	VK	27/32	Ø	Cardan(7)
T-crank	✓	✓	✓	-	✓
Actuator	-	-	-	✓	-
Handwheel	-	-	✓	-	-
Gearbox with handwheel	-	-	-	✓	-
Spindledriver	✓	✓	✓	-	✓

Parts terminology	Onderdelen	Termes des pièces	Erläuterungen der Bauteile
1 Terminal	1 Bedienpunt	1 Connection demi-lune	1 Anschlußstelle
2 Console	2 Console	2 Console	2 Konsole
3 Penstock connection	3 Afsluiter aansluiting	3 Connecteur de vanne	3 Anschluß für schieber
4 Wall anchor	4 Muuranker	4 Anchre murale	4 Wand anker
5 Expansion tube	5 Verlengkoker	5 Tube d'expansion	5 Verbindungsrohr
6 Locking ring	6 Vergrendelingsring	6 Verrouillage	6 Sperre
7 U-Joint	7 Kruiskoppeling	7 Joint de Cardan	7 Kreuzgelenk

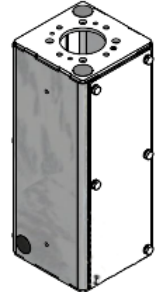
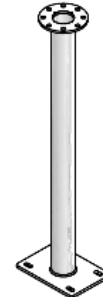
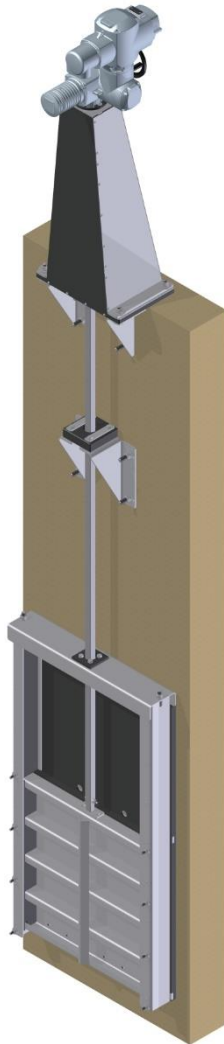
Material specification - Materiaal - Matériaux - Material

Extention / Verlenging / Rallonges / Verlängerungen Brackets / Beugels / Supports / Console	Stainless Steel 316 / RVS 316 / Inox 316 / WSt 1.4401 HDPE / PEHD
Fixing kit / Bevestigingsmateriaal / Chevilles / Befestigungsmaterial	Concrete: Chemical anchors and bolts, stainless steel Grade 316
Expected life span / Verwachte levensduur Durée de vie prévue / Erwartete Lebensdauer	50 Years / jaar / ans / jahre
Intended use Beoogd gebruik Utilisation prévu Verwendungszweck	(Sewage) water - class KGK2 (Riool) water – klasse KGK2 Eaux (usées) – category KGK2 (Ab) wasser - klasse KGK2

Colomns
Kolommen
Colonnes
Säulen

840

Operation

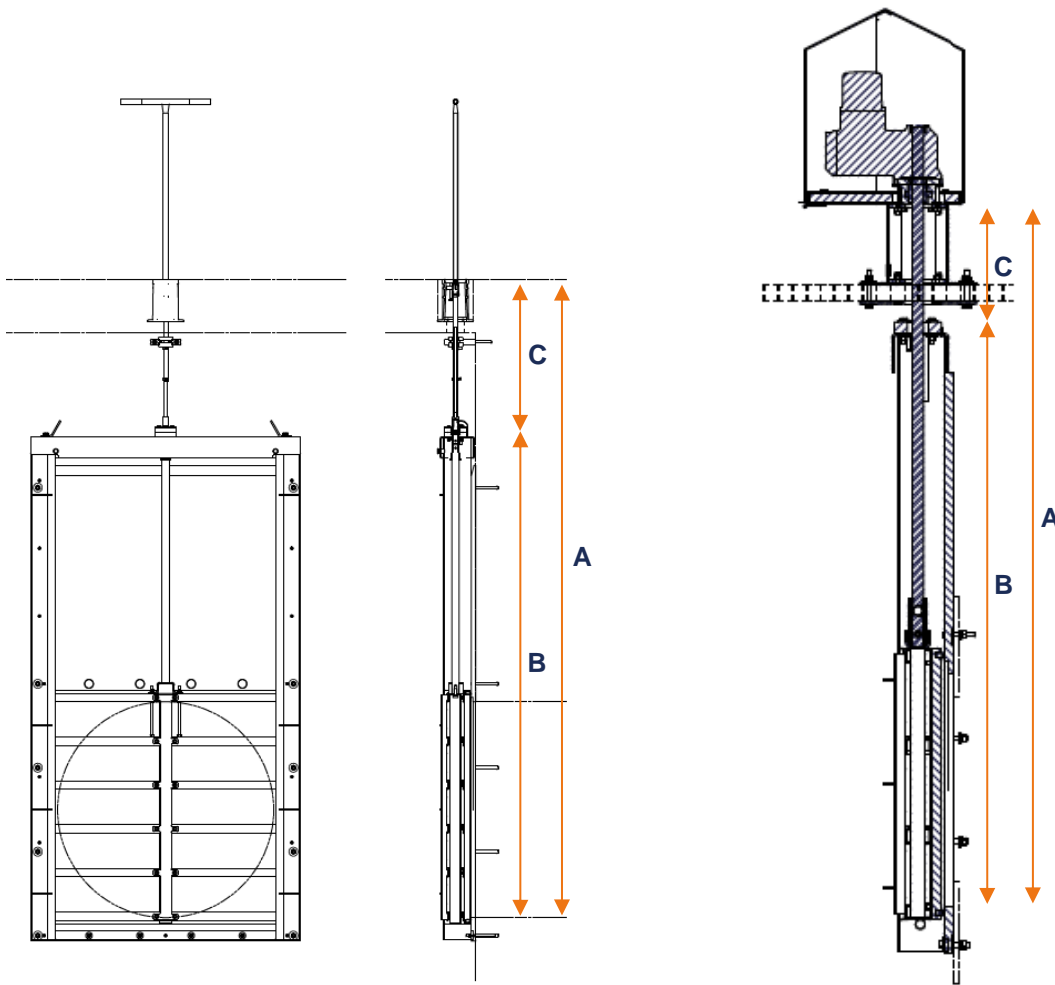


S-crank		✓	✓	✓
Actuator		-	✓	✓
Handwheel		✓	✓	✓
Gearbox with handwheel		-	✓	✓
Spindledriver		✓	✓	✓
Torque		<40 Nm	<250 Nm	<400 Nm
Wallbrackets		✓	✓	✓
Floor mounting		✓	✓	✓
Height (mm)		100-1.100	900	100-900
Connection		F-10	F-10	F-10 & F-14
Partnr.		844Y.F10.BV.A	844Y900.250NM	Custom

Material specification - Materiaal - Matériaux - Material

Extention / Verlenging / Rallonges / Verlängerungen Brackets / Beugels / Supports / Console	Stainless Steel 304 / RVS 304L / Inox 304 / WSt 1.4307 HDPE / PEHD
Fixing kit / Bevestigingsmateriaal / Chevilles / Befestigungsmaterial	Concrete: Chemical anchors and bolts, stainless steel Grade 316
Expected life span / Verwachte levensduur Durée de vie prévue / Erwartete Lebensdauer	50 Years / jaar / ans / jahre
Intended use Beoogd gebruik Utilisation prévu Verwendungszweck	Surface - class KGK2 Oppervlakte – klasse KGK2 Surface – category KGK2 Oberfläche- klasse KGK2

How to calculate the length of an spindle extension?



$C = A - B$

Parts terminology

- A Invert to coping
- B Penstock height
- C Extension length

Onderdelen

- A BOB – maaiveld
- B Afsluiter hoogte
- C Hoogte spindelverlenging

Termes des pièces

- A Inverser pour faire face
- B Hauteur de la Vanne
- C Rallonges longue

Erläuterungen der Bauteile

- A In Bewältigung umkehren
- B Rohrhöhe
- C Spindelverlängerung

Size B:

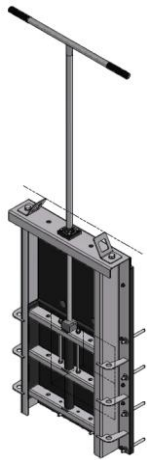
	DN	DN												
		100	125	160	200	250	315	400	500	600	700	800	900	1000
KHSA series		505	510	530	550	650	750	950	1150	-	-	-	-	-
KSA-LD series		310	410	460	560	660	760	990	1190	-	-	-	-	-
KSA-MD-Y series		650	650	650	650	750	880	1050	1250	1451	1652	1913	2113	2317
KSA-MD-Z series		400	430	500	580	680	730	980	1180	1380	1580	1780	2070	2290
KSA-RQ series		-	-	-	680	781	880	1080	1280	-	-	-	-	-

Examples

Voorbeelden

Exemples

Beispiele



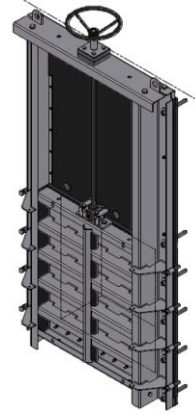
Manual operation
Handbediening
Opération manuelle
Handbetrieb



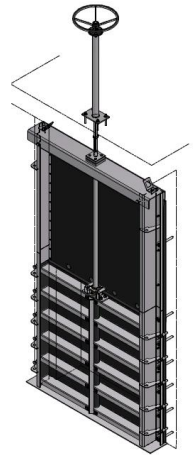
Adapter
Adapter
adaptateur
Adapter



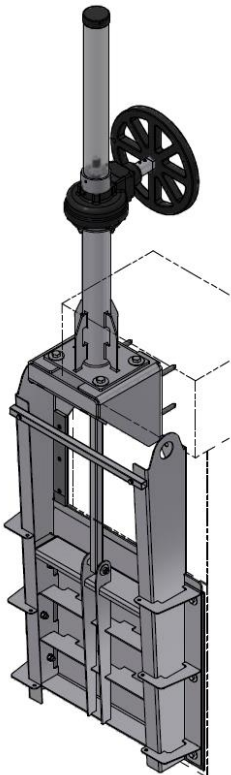
Extention and culvert box
Verlenging en straatpot
Rallonges et ponceau
Spindelverlängerungen
und Straßenkappe



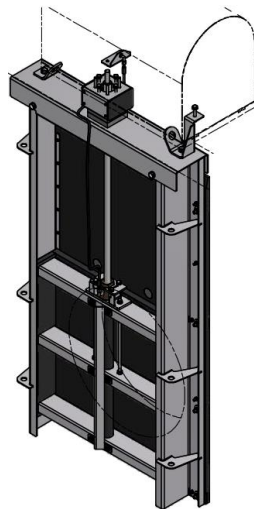
Handwheel
Handwiel
volant
Handrad



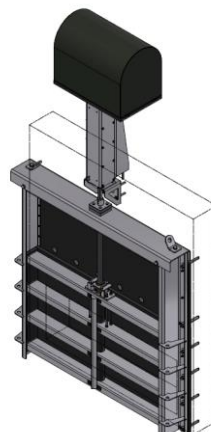
Risen handwheel
Verhoogd handwiel
Volant levé
Angehobenes Handrad



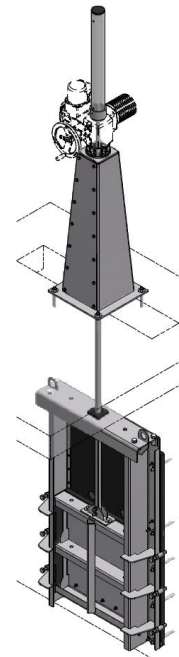
Handwheel with gearbox
Handwiel met tandwielkast
Volant avec réducteur
Handrad mit Getriebe



Actuator operation
Motorbediening
Opération actionneur
Antrieb



Actuator operation
Motorbediening
Opération actionneur
Antrieb



Actuator operation
Motorbediening
Opération actionneur
Antrieb



En Product range	NL Leverprogramma	FR Gamme de produits	D Produktauswahl
Non-return Valves	Terugslagkleppen	Clapets anti-retour	Rückstauklappen
Wall mounted Penstocks	Afsluiters	Vannes de regulation	Sperrschieber
Inline penstocks	Leidingafsluiters	Vanne pour conduites d'eau	Rohrspindelschieber
Channel Penstocks (SluiceGates) and Stop Logs	Ophaalbare kanaalschuiven en schotbalken	Batardeaux et vannesatardeau	Rinnenschieber und Dammbalken
Stackable weirs and wells	Overstortputten en opbouwstuwten	Déversoirs de trop-plein	Überlaufbecken und Aufbauwehre
Channel Weirs	Regelbare overstortschuiven	Vantelles de trop-plein	Überlaufschieber
Screens	Roosters	Grilles	Rechen
Fitting and operation accessories	Bedienings- en montage accessoires	Accessoires montage et de commandes	Bedienung- u. Montagezubehör



We have the answer:

Renovation is probably the hardest thing in a sewer environment. The pressure is high and the installation time needs to be as low as possible. There is no time for measuring and ordering a new spindle extension and waiting for delivery.

But the client want to have a penstock installed and there is no room for an extension without opening up the road, drill and install an culvert box in the asphalt and fixing the road.

At KWT we can set you up with our cardan coupling, one you are able to cut down at the work site to the right measurement.

That is time and money saving for your client!

KWT Waterbeheersing
KWT Group, Wentelploeg 42
NL-8356 SN Biddinghuizen

T: +31 (0)321 33 55 66
E: Info@kwt.nl

KWT Milieu België
KWT Milieu BVBA
Merksplassesteenweg 95/3
BE-2310 Rijkevorsel

T: +32(0)3 309 06 57
E: info@kwtmilieu.be