



EN Technical Catalogue
NL Technische catalogus
FR Catalogue technique
D Technischer Katalog

Wall penstock for concrete pipes
Wandafsluiter voor betonduikers
Vanne murale pour les béton
Sperrschieber für Betonrohre

KSA-MD-R-O 100-1.000
Y-model



*30 years
of experience in
watercontrol
engineering*

KWT Waterbeheersing / KWT International
KWT Group, Wentelploeg 42
NL-8356 SN Biddinghuizen

T: +31 (0)321 33 55 66
E: salessupport@kwt.nl

KWT Milieu België
KWT Milieu BVBA
Merksplassesteenweg 95/3
BE-2310 Rijkevorsel

T: +32(0)3 309 06 57
E: salessupport@kwtmilieu.be

EN - The **KSA-MD** is a unique, tried and tested fabricated penstock model that has been stainless steel frame with HDPE guides. In seating conditions, water tightness is rated at medium range, up to 5 MwC, and is achieved by using an EPDM lip seal positioned in the sliding plate. Standard, the spindle is non-rising, but rising spindle is available on request. This gate is state-of-the-art and does away with heavy conventional cast iron or even capillary-prone fibre reinforced plastic gates. KSA MD ≤ DN1000 is a stock item.
Special wide frame with adjusted anchor design for concrete pipes!

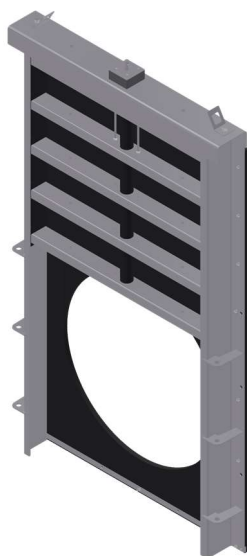
NL - De **KSA-MD** afsluiter wordt standaard dubbelkerend geproduceerd. De afsluiter bestaat uit een verticaal beweegbare kunststof schuifplaat die een ronde opening afsluit. De dichting, standaard 5 mwk, wordt verkregen d.m.v. een EPDM liprubber, geplaatst in de schuifplaat, die de waterdruk van beide zijden keert. Standaard is de afsluiter uitgevoerd met een niet-stijgende spindel. Op verzoek kan een stijgende spindel worden geleverd. De KSA MD ≤ DN1000 wordt geleverd vanuit voorraad. **Speciaal breed frame ontwerp met aangepast ankerplan, voor betonduikers!**

FR - Le modèle standard de la vanne **KSA-MD** est produit pour une étanchéité amont/ aval. La vanne se compose d'un tablier plastique coulissant vertical obturant une ouverture circulaire.. L'étanchéité standard 5 mCE est obtenue par un joint à lèvres EPDM noyé dans le tablier coulissant, qui résiste à la pression d'eau venant des deux côtés.. La vanne standard est munie d'une tige fileté non ascendante. Une tige fileté ascendante peut être livrée sur demande. La vanne KSA-MD ≤ DN1000 est disponible en stock. **Châssis large spécial avec conception d'ancrage ajustée pour tuyaux en béton!**

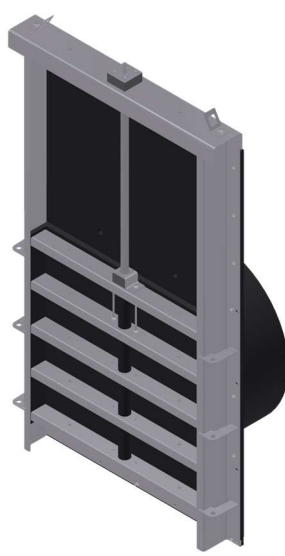
D - In der Standardausführung ist der Absperrschieber **KSA-MD** beidseitig sperrend. Er besteht aus einer senkrecht verschiebbaren Kunststoff-Schieberplatte, die eine runde Öffnung verschließt. Für die standardmäßig auf 5 mWS ausgelegte Dichtung wird eine EPDM-Lippendichtung verwendet. Diese wird in der Schieberplatte angebracht, die beidseitig als Sperre gegen den Wasserdruck wirkt. Dieser Absperrschieber wird standardmäßig mit nicht steigender Spindel ausgeführt, ist aber auf Anfrage auch mit steigender Spindel lieferbar. Der KSAMD ≤ DN1000 ist aus Vorrat lieferbar. **Spezieller breiter Rahmen mit angepasstem Ankerdesign für Betonrohre!**

**Product range penstocks - Leverprogramma afsluiters -
Gamme de produits vanne – Produktauswahl sperrschieber**

Code	EN	NL	FR	D
KSA-MD-R-O	Ø Wall flat mounted	Vlakte wandmontage	Murale	Aufbau
KSA-MD-R-P	Ø PVC pipe connection	t.b.v. PVC connectie	adaptable pour tubes PVC	Adapter für PVC-Rohre versehen.
KSA-MD-R-BS	Ø Conically shaped tube connection that slides into the concrete	Conisch verbindingsstuk t.b.v. beton	raccord conique pour béton	Adapter für betonrohr versehen
KSA-MD-R-F	Ø Flange mounted.	Flensmontage	munie d'une bride	Flansch montage
KSA-MD-RH-O	□ Rectangular Wall flat mounted	Vierkante sparing – vlakke wandmontage	Rectangulaire murale	Rechteckig aufbau



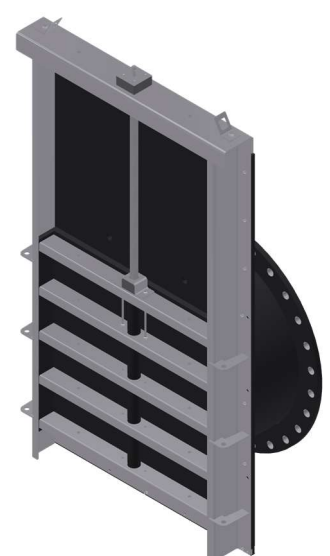
KSA-MD-R-O



KSA-MD-R-P



KSA-MD-R-BS

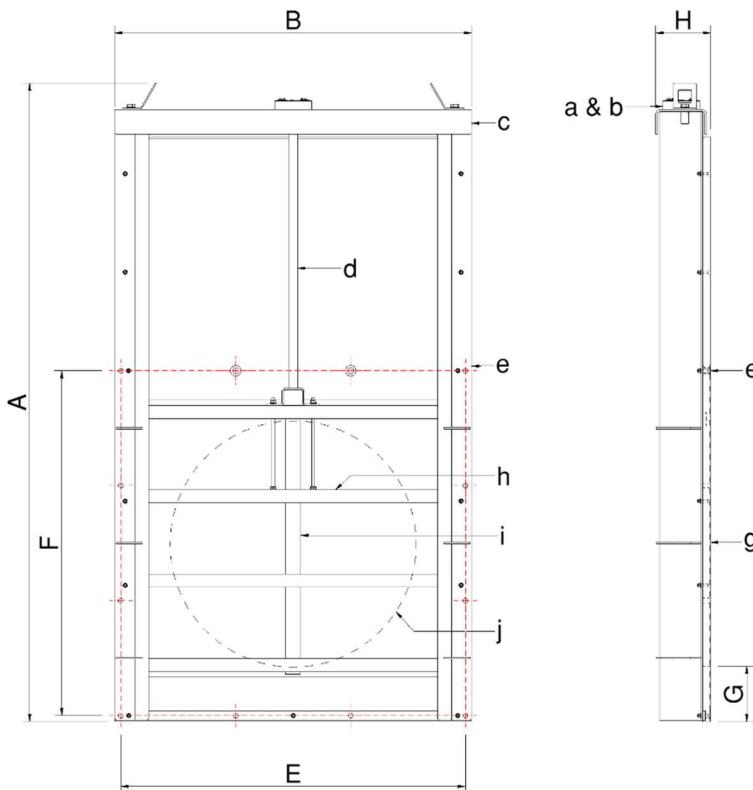


KSA-MD-R-F

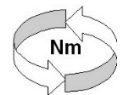
Penstock wall mounted
Wandafsluiter
Vanne murale
Sperrschieber wand montiert

KSA-MD-R-O (Y)
DN100-1000

Fix-kit
Bevestigingsmateriaal
Chevilles
Befestigungsmaterial



DN 100-700
Terminal
Bedienpunt
Connection demi-lune
Anschlußstelle



DN		
DN100	43	< 20 Nm
DN125	43	< 20 Nm
DN150	43	< 20 Nm
DN200	43	< 20 Nm
DN250	51	< 20 Nm
DN300	60	< 20 Nm
DN400	76	< 20 Nm
DN500	93	< 50 Nm
DN600	110	< 50 Nm
DN700	126	< 50 Nm
DN800	143	< 50 Nm
DN900	160	< 90 Nm
DN1000	176	< 90 Nm

KWT item number	DN	ID Ø	A	B	E	F	G	H	KG			T
211Y0110.MD.A	DN100	110	750	440	400	365	100	148	27	4	880.211Y0100	½ moon
211Y0125.MD.A	DN125	125	750	440	400	365	100	148	27	4	880.211Y0125	½ moon
211Y0160.MD.A	DN150	160	750	440	400	365	100	148	27	4	880.211Y0150	½ moon
211Y0200.MD.A	DN200	200	750	440	400	365	100	148	27	4	880.211Y0200	½ moon
211Y0250.MD.A	DN250	250	850	490	450	415	100	148	31	8	880.211Y0250	½ moon
211Y0315.MD.A	DN300	315	1000	555	515	515	120	148	38	8	880.211Y0300	½ moon
211Y0400.MD.A	DN400	400	1170	640	600	600	120	148	48	12	880.211Y0400	½ moon
211Y0500.MD.A	DN500	500	1370	740	700	700	120	153	62	12	880.211Y0500	½ moon
211Y0600.MD.A	DN600	600	1591	880	840	850	140	157	81	12	880.211Y0600	½ moon
211Y0700.MD.A	DN700	700	1802	1000	960	960	150	162	109	12	880.211Y0700	½ moon
211Y0800.MD.A	DN800	800	2093	1160	1120	1120	180	178	149	12	880.211Y0800	Ø20-6
211Y0900.MD.A	DN900	900	2293	1260	1220	1220	180	202	193	12	880.211Y0900	Ø20-6
211Y1000.MD.A	DN1000	1000	2507	1380	1340	1340	190	202	235	12	880.211Y1000	Ø20-6

Parts terminology

Onderdelen

Termes des pièces

Erläuterungen der Bauteile

a OLG bearing fixture	a OLG lagerblok	a Porteur du palier OLG	a OLG Lagerhalterung
b Terminal	b Bedienpunt	b Connection demi-lune	b Anschlußstelle
c Top member	c Bovenbrug	c Travée	c Brücke
d Spindle	d Draadspindel	d Tige non-ascendante	d Gewindespindel
e Seal	e Liprubber	e Joint profilé	e Gummidichtung
f Spindle nut	f Draadblok	f Écrou	f Gewindeblock
g Back plate	g Achterplaat	g Cadre	g Rahmen
h Reinforcement rib	h Verstevigingsrib	h Renforts	h Rippen
i Protection tube	i Spindelbeschermbuis	i Tube de protection	i Protectionsrohr
j Sliding plate	j Schuifplaat	j Pelle	j Schieberplatte

Wall penstock - wandafsluiter - vanne murale – sperrschieber Model Y
for concrete pipes – voor betondeikers – pour les béton - für Betonrohre



Material specification - Materiaal - Matériaux - Material

Back plate / Achterplaat / Plaque arrière / Rückwand Moving plate / Schuifplaat / Pelle / Schiebeplatte Frame / Cadre / Rahmen Spindle / Spindel / Tige filetée / Spindel Nut / Draadblok / Écrou / Gewindeblock Seal / Liprubber / Joint profilé / Gummidichtung	HDPE / PEHD HDPE / PEHD Stainless Steel 316 / RVS 316 / Inox 316 / WSt 1.441 Stainless Steel 316 / RVS 316 / Inox 316 / WSt 1.441 Polyacetal / POM EPDM
Fixing kit Bevestigingsmateriaal Chevilles Befestigungsmaterial	Chemical anchors and bolts, stainless steel Grade 316 Chemische ankers en bouten (RVS 316) Chevilles chimiques et boulons (acier inoxydable 316) Chemische Anker und Schrauben (nichtrostender Stahl 316)
Terminal Bedienpunt Connection demi-lune Anschlußstelle	100-700 - ½ moon 800-1000 – Ø20-6

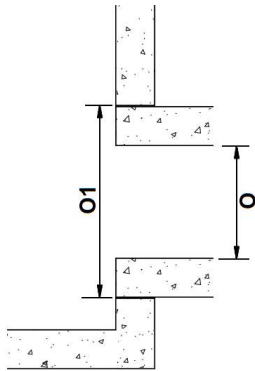


Expected life span Verwachte levensduur Durée de vie prévue Erwartete Lebensdauer	50 Years / jaar / ans / Jahre
Intended use Beoogd gebruik Utilisation conforme Verwendungszweck	(Sewage) water - Gravity fall outlet -- not suitable for pumps – class KGK1 (Riool) water Vrij verval uitlaat -- niet geschikt voor pompen – klasse KGK1 Eaux (usées) Sortie de chute par gravité -- ne convient pas aux pompes – category KGK1 (Ab) wasser Schwerkraftabfallauslass -- nicht für Pumpen geeignet - Klasse KGK1
Operational pressure Werkdruk Pression de service Standardmäßig	5 MwC / mwk / mCE / mWS
Maintenance Onderhoud Entretien Instandhaltung	Very low – see maintenance manual Zeer laag - zie onderhoudshandleiding Très faible - voir le manuel d'entretien Sehr niedrig - siehe Wartungshandbuch
Leakage rate Lekgraad Taux de fuite Leckrate	DIN 19569-4 : 1995-02 Tabel 4 Download our leakage rate explanation on our website

Find our installation brochure on our website. - Vind onze montagehandleiding op onze website. -
Trouvez votre brochure d'installation sur notre site Web. Finden Sie Ihre Installationsbroschüre auf unserer Website.

KSA-MD-R-O

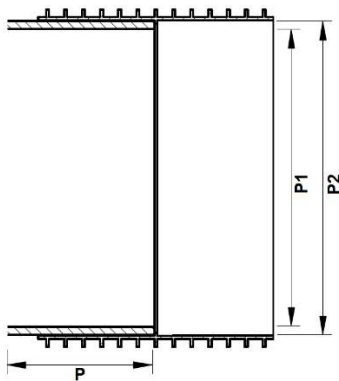
Code	EN	NL	FR	D	
KSA-MD-R-P	Ø	concrete pipe	t.b.v. betondeuker	pour béton	betonrohr versehen



DN	O	O1	KWT item nr.
DN100 -200	110	350	211Y0100
DN250	250	400	211Y0250
DN300	315	450	211Y0300
DN400	400	550	211Y0400
DN500	500	652	211Y0500
DN600	630	789	211Y0600
DN700	700	922	211Y0700
DN800	800	1046	211Y0800
DN900	900	1162	211Y0900
DN1.000	1.000	1294	211Y1000

KSA-MD-R-P

Code	EN	NL	FR	D	
KSA-MD-R-P	Ø	PVC pipe connection	t.b.v. PVC connectie	adaptable pour tubes PVC	Adapter für PVC-Rohre versehen.

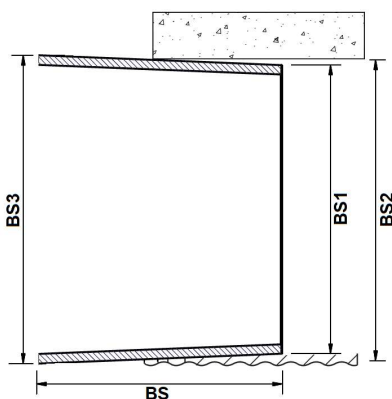


DN	OD	ID	TUBE Length	KWT item nr.
	P2	P1	P	
DN100	110	97	290	212Y0100
DN125	125	110	290	212Y0125
DN150	160	141	290	212Y0150
DN200	200	188	290	212Y0200
DN250	250	235	290	212Y0250
DN300	315	296	290	212Y0300
DN400	400	375	290	212Y0400
DN500	500	475	290	212Y0500
DN600	630	599	290	212Y0600

Coupling sold separately - other sizes on request

KSA-MD-R-BS

Code	EN	NL	FR	D
KSA-MD-R-BS	Ø	Conically shaped tube connection that slides into the concrete	raccord conique pour béton	Adapter für betonrohr versehen

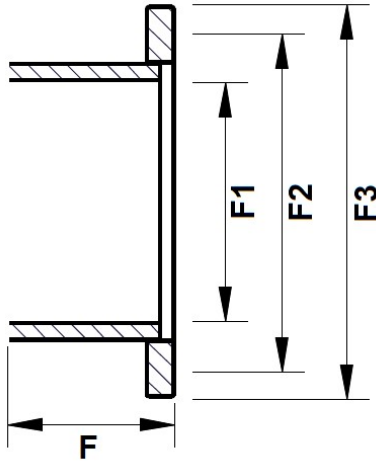


DN	OD	End size	TUBE Length	Concrete / Spirosol	KWT item nr.
	BS3	BS1	BS	BS2	
DN250	250	235	490	250	213Y0250
DN300	315	285	490	300	213Y0300
DN400	400	385	490	400	213Y0400
DN500	500	485	490	500	213Y0500
DN600	630	585	490	600	213Y0600
DN700	700	685	490	700	213Y0700
DN800	800	785	490	800	213Y0800
DN1.000	1.000	990	590	1.000	213Y1000

Other sizes on request

KSA-MD-R-F (PN10)

Code	EN	NL	FR	D	
KSA-MD-R-F	Ø	Flange mounted.	Flensmontage	Munie d'une bride	Flansch montage

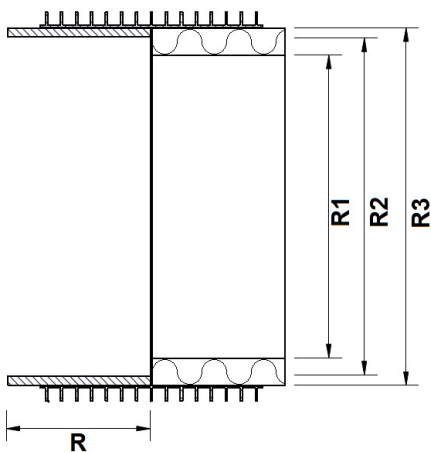


DN	TUBE Length F	ID F1	PCD F2	Flange size F3	nr. Ø	KWT item nr.
DN100	290	97	180	220	8x Ø18	214Y0100
DN125	290	110	180	220	8x Ø18	214Y0125
DN150	290	141	240	285	8x Ø23	214Y0150
DN200	290	188	295	340	8x Ø23	214Y0200
DN250	290	235	350	395	12x Ø23	214Y0250
DN300	290	296	400	445	12x Ø23	214Y0300
DN400	290	375	515	565	16x Ø27	214Y0400
DN500	290	475	620	670	20x Ø27	214Y0500
DN600	290	599	725	780	20x Ø30	214Y0600

Other sizes on request

KSA-MD-R-PR

Code	EN	NL	FR	D	
KSA-MD-R-PR	Ø	Corrugated twin-wall pipe	Dubbelwandige duikers	Vente de tubes annelés double paroi	Zweiwandiges Wellrohr



DN	OD R3	ID R2	TUBE Length R	ID Tube R1	KWT item nr.
DN150	160	141	290	var.	212Y0150R
DN200	200	188	290	var.	212Y0200R
DN250	250	235	290	var.	212Y0250R
DN300	315	296	290	var.	212Y0300R
DN400	400	375	290	var.	212Y0400R
DN500	500	475	290	var.	212Y0500R
DN600	630	599	290	var.	212Y0600R

Coupling has to be shipped to KWT from the supplier - other sizes on request



En Product range	NL Leverprogramma	FR Gamme de produits	D Produktauswahl
-Non-return Valves	-Terugslagkleppen	-Clapets anti-retour	-Rückstauklappen
-Wall mounted Penstocks	-Afsluiters	-Vannes mural	-Sperrschieber
-Inline penstocks	-Leidingafsluiters	-Vanne pour conduites d'eau	-Rohrspindelschieber
-Channel Penstocks (SluiceGates) and Stop Logs	-Ophaalbare kanaalschuiven en schotbalken	-Batardeaux et vannes batardeau	-Rinnenschieber und Dammbalken
-Stackable weirs and wells	-Overstortputten en opbouwstuwen	-Déversoirs de trop-plein	-Überlaufbecken und Aufbauwehre
-Channel Weirs	-Regelbare overstortschuiven	-Vantelles de trop-plein	-Überlaufschieber
-Screens	-Roosters	-Grilles	-Rechen
-Fitting and operation accessories	-Bedienings- en montage accessoires	-Accessoires montage et de commandes	-Bedienung- u. Montagenzubehör



We have the answer!

The KSA-MD model Y has a design with wide flanges around the opening of the penstock. In this way there is more room for mounting the penstock on to the different surfaces that occur.

With the current model Y wide flange you don't need an oversized penstock when mounting to concrete pipes.

This combination ensures a long lifespan for the product.

KWT Waterbeheersing / KWT International
KWT Group, Wentelploeg 42
NL-8356 SN Biddinghuizen

T: +31 (0)321 33 55 66
E: salessupport@kwt.nl

KWT Milieu België
KWT Milieu BVBA
Merksplassesteenweg 95/3
BE-2310 Rijkevorsel

T: +32(0)3 309 06 57
E: salessupport@kwtmilieu.be