

EN
NL
FR

Technical Catalogue
Technische catalogus
Catalogue technique



Non-return pumpvalves Pompkleppen Clapets à pompe

KPK series

Non return valves for pumps



*30 years of
experience in
watercontrol
engineering*

KWT Waterbeheersing / KWT International
KWT Group, Wentelploeg 42
NL-8256 SN Biddinghuizen

T: +31 (0)321 33 55 66
E: salessupport@kwt.nl

KWT Milieu België
KWT Milieu BVBA
Merksplassesteenweg 95/3
BE-2310 Rijkevorsel

T: +32(0)3 309 06 57
E: salessupport@kwtmilieu.be

Pumpvalves - Pompkleppen- Clapets à pompe

EN - KWT pump non-return valves prevent backflow through the pumps when disabled. KWT pump valves are made from durable HDPE (density 0,96); the floating or closing balance is leveled through extra weight, therefore a low opening pressure is made possible. Preventing energy loss for the pumps over the flap valves. Between the flap and valve housing there is a EPDM lip sealing and through the 15 degree angle position of the valve makes a solid static sealing. HDPE valves are light weight, easy to install and are very responsive and reliable, and in case of extra needed reliability there is an option for full stainless steel. Stainless steel is also available in a EUROCODE (CC / EXC) class. All KWT pumpvalves are made to order or designed to order.

KWT produces valves up from Ø600mm oval, for optimal flow conditions!

NL - KWT pompkleppen voorkomen retourstromen. KWT pompkleppen worden gemaakt van duurzaam HDPE (sg 0,96) of RVS; het drijvend vermogen wordt met een gewicht beïnvloed waardoor de geringste openingsdruk mogelijk is. De afdichting werkt middels een liprubber tussen de klepplaat en het klephuis. Alle modellen worden onder een hoek van 15° geplaatst. HDPE terugslagkleppen zijn lichtgewicht en betrouwbaar, RVS pompkleppen zijn zeer robuust en betrouwbaar en worden toegepast wanneer de berekeningsrichtlijnen (EUROCODE of ROK 1.4) noodzakelijk zijn. Pompkleppen worden altijd als maatwerk geleverd.

KWT maakt kleppen vanaf Ø600mm ovaal, zodat de doorstroming correct blijft!

FR – les clapets à pompe KWT évitent un retour du flux. Ils sont composé de PEHD (sg 0,96) ou INOX.

L'ouverture se fait sous influence de la pression en venant du flux. Le taux de cette pression est géré par un lestage.

L'étanchéité se fait par un joint à lèvres entre le clapet et la chambre.

Tous les modèles sont inclinés sous un angle de 15°. Les clapets à pompe en PEHD sont légers, tandis que les clapets à pompe en INOX sont reconnus pour leur robustesse et leur fiabilité. Ils sont utilisés lors ce que le calcul suivant un cahier de charges (EUROCODE of ROK 1.4) est nécessaire. Les clapets à pompe sont toujours considérés comme étant une production sur mesure.

KWT donne une forme ovale à partir de Ø600mm, afin de garantir un flux optimal!

Product range flap valves – Leverprogramma kleppen – Gamme de produits clapets – Produktauswahl klappen

Code	EN	NL	FR
KPK-R-F	Ø Flange mounted.	Flensmontage (PN10)	Montage à bride
KPK-R-OH	Ø Round valve at a 15° angle wall mounted	Wandmontage 15 graden	Montage mural sous 15°
KPK-RH-O	□ Rectangular Wall flat mounted	Rechthoekige doorlaat, wandmontage, 3 graden	Passage rectangulaire, montage mural et angle de 3°
KPK-RH-OH	□ Rectangular valve at a 15° angle wall mounted	Rechthoekige doorlaat, wandmontage, 15 graden	Passage rectangulaire, montage mural et angle de 15°
KPK-RVS-R-F	Ø Stainless steel flange mounted.	RVS uitvoering flensmontage	Montage à bride entièrement en INOX



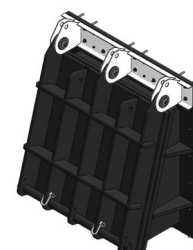
KPK-R-F



KPK-R-OH



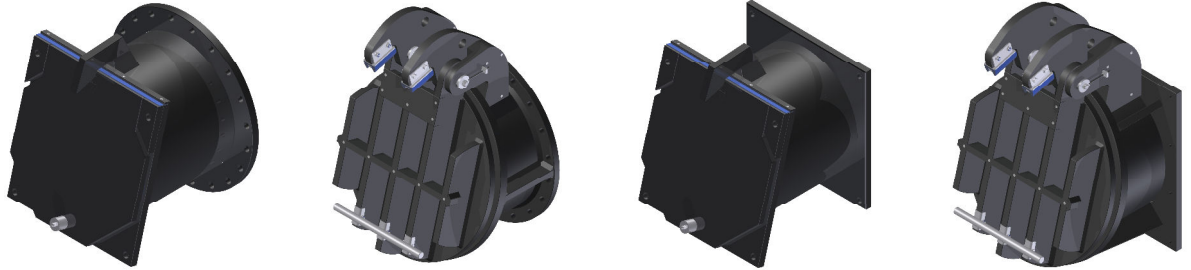
KPK-RH-O



KPK-RH-OH

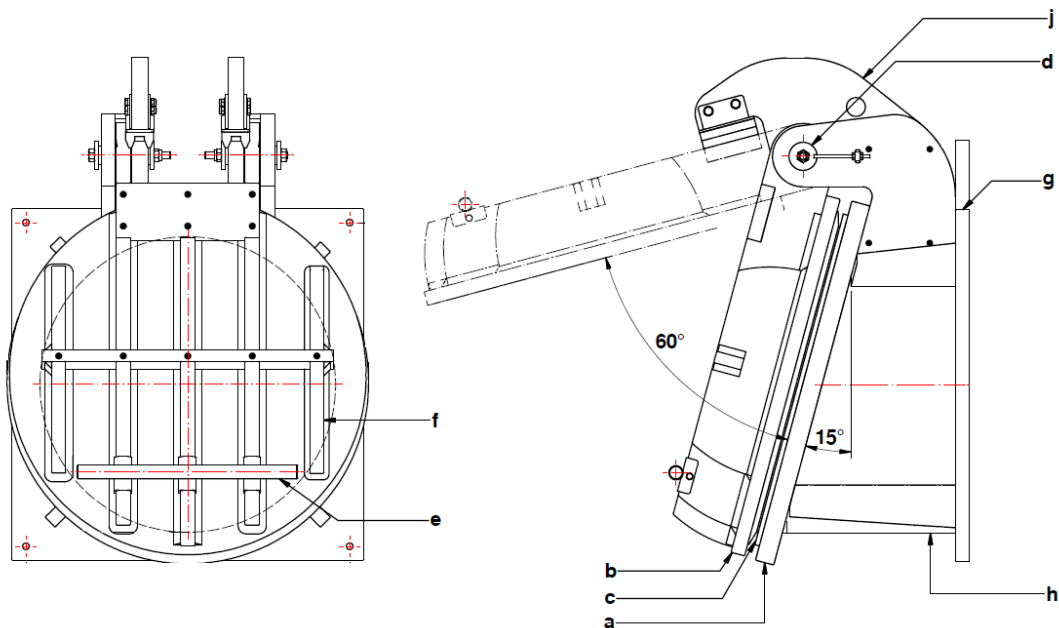
Pumpvalve round, HDPE
 Pompklep, ronde opening (HDPE)
 Clapet à pompe, ouverture ronde (HDPE)

**KPK-R
 series**



Size	Ø100-500mm		Ø500-1.500*mm		Ø100-500mm		Ø500-1.500*mm	
Type	KPK-R-F				KPK-R-OH			
Mounting	Flange PN10 EN 1092-1 DIN 2632	Flens PN10 EN 1092-1 DIN 2632	Bride PN10 EN 1092-1 DIN 2632	Wallbracket	Wand montageplaat	Plaque de fixation murale		
Opening	Round		Rond		Ronde			
Pressure*	2 MwC, longer than 48 hours 8 MwC shorter than 48 hours		2 Mwk, langer dan 48 uur 8 Mwk korter dan 48 uur		2 Mce, supérieur à 48 heures 8 Mce inférieur à 48 heures			

* Standard design, KWT can design specific products for you needs, contact us!



Parts terminology

Onderdelen

Termes des pièces

a	Back plate	a	Achterplaat	a	Plaque arrière
b	Flap	b	Klepplaat	b	Couvercle
c	Seal	c	Liprubber	c	Joint profilé à lèvres
d	Hinge	d	Scharnier	d	Charnière
e	Ballast weight	e	Ballastgewicht	e	Contrepoids
f	Enforcement ribs	f	Verstevigingsribben	f	Renforts
g	Wallmount plate of flange	g	Wandmontage plaat of flens	g	Plaque de fixation murale ou bride
h	Tube	h	Buisdeel	h	Tuyaux
j	Stroke limiter ¹	j	Overslag beveiliging ¹	j	Limiteur de course ¹

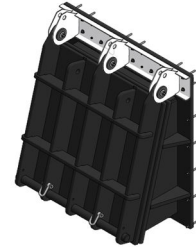
¹)The design of the stroke limiter varies by different specifications!

Pumpvalve square, HDPE

Pompklep, rechthoekige opening (HDPE)

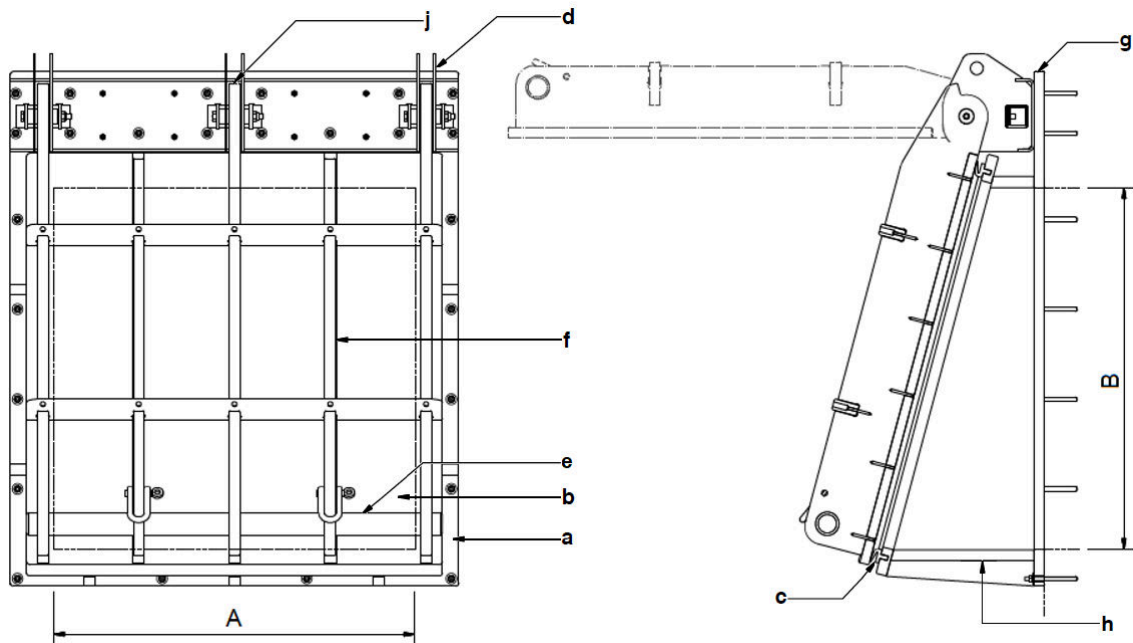
Clapet à pompe, ouverture rectangulaire (HDPE)

KPK-RH series



Size	200 x 200mm up to 2.000 x 1.500mm		
Type	KPK-RH-O		KPK-RH-OH
Mounting	Wallbracket	Wand montageplaat	Plaque de fixation murale
Opening	Square	Rechthoekig	Rectangulaire
Pressure*	2 MwC, longer than 48 hours 8 MwC shorter than 48 hours	2 Mwk, langer dan 48 uur 8 Mwk korter dan 48 uur	2 Mce, supérieur à 48 heures 8 Mce inférieur à 48 heures

* Standard design, KWT can design specific products for you needs, contact us!



Parts terminology

Onderdelen

Termes des pièces

a Back plate	a Achterplaat	a Plaque arrière
b Flap	b Klepplaat	b Couvercle
c Seal	c Liprubber	c Joint profilé à lèvres
d Hinge	d Scharnier	d Charnière
e Ballast weight	e Ballastgewicht	e Contrepoids
f Enforcement ribs	f Verstevigingsribben	f Renforts
g Wallmount plate of flange	g Wandmontage plaat of flens	g Plaque de fixation murale ou bride
h Valve housing 15°	h Behuizing terugslagklep 15°	h Tuyaux 15°
j Stroke limiter ¹	j Overslag beveiliging ¹	j Limiteur de course ¹

¹The design of the stroke limiter varies by different specifications!

Options – Opties - Options

<p>Pressure release pipe (135 or 180 degrees curved) Ontluchtingsbuis (135 of 180 graden bocht) Tuyaux de délestage de pression (courbé à 135 ou 180 degrés)</p> <p>Option only in combination with 15 degree valve</p>	
<p>Stainless steel limiter stroker – protection from tiled environment at 60 or 90 degrees RVS overslag beveiliging – beveiliging tegen golfslag bij 60 of 90 graden Limiteur en INOX – protection contre un effet de vagues à 60 ou 90 degrés</p>	
<p>Stainless steel design pumpvalve (316) RVS uitvoering pompklep Edition en INOX du clapet à pompe</p>	
<p>Stainless steel design valve housing (316) RVS uitvoering pompklep behuizing Edition en INOX du clapet à pompe Tuyaux</p> <p><i>Solution when the valve is exposed to direct sunlight.</i></p>	

Material specification – Materiaal – Matériaux

<p>Back plate / Achterplaat / Plaque arrière Flap / Klepplaat / Couvercle Mounting plate / Bevestigingsplaat / Plaque de montage Hinge / Scharnier / Charnière Ballast Weight / Ballastgewicht / Contrepoids Seal / afdichtrubber / Joint profilé</p>	<p>HDPE / PEHD HDPE / PEHD HDPE / PEHD Stainless Steel 316 / RVS 316 / Inox 316 Stainless Steel 316 / RVS 316 / Inox 316 EPDM</p>
<p>Fixing kit (OH model) Bevestigingsmateriaal (OH model) Kit de fixation (modèle sous angle)</p>	<p>Chemical anchors and bolts, stainless steel Grade 316 Chemische ankers en bouten (RVS 316) Cheville à ancrage chimique et boulons (INOX 316)</p>
<p>Expected life span Verwachte levensduur Durée de vie prévue</p>	<p>HDPE: 25 Years / jaar / ans Stainless steel: 50 Years / jaar / ans</p>
<p>Intended use Beoogd gebruik Utilisation conforme</p>	<p>(Sewage) water - suitable for pumps (Riool) water - geschikt voor pompen Eaux (usées) – adaptés à des systèmes de pompage</p>
<p>Maintenance Onderhoud Entretien</p>	<p>Very low – see maintenance manual Zeer laag - zie onderhoudshandleiding Très faible - voir le manuel d'entretien</p>

Find our installation brochure on our website. Vind onze montagehandleiding op onze website. Trouvez votre brochure d'installation sur notre site eb.



En
Product range

- Non-return Valves
- Wall mounted Penstocks
- Inline penstocks
- Channel Penstocks (SluiceGates) and Stop Logs
- Stackable weirs and wells
- Channel Weirs
- Screens
- Fitting and operation accessories

NL
Leverprogramma

- Terugslagkleppen
- Afsluiters
- Leidingafsluiters
- Ophaalbare kanaalschuiven en schotbalken
- Overstortputten en opbouwstuwten
- Regelbare overstortschuiven
- Roosters
- Bedienings- en montage accessoires

FR
Gamme de produits

- Clapets anti-retour
- Vannes de régulation
- Vannes pour conduits d'eau
- Batardeaux et vannes batardeau
- Déversoirs de trop-plein
- Vantelles de trop-plein
- Grilles
- Accessoires de montage et de commande



We have the answer:

For this solution our customer contact us from Brazil, he needed a very large waterflow behind there pumps. Not a problem for KWT and their large pump valves, we delivered 3 DN Ø1.200 for this project that was connected to the Olympic games in Brazil 2016.

KWT Waterbeheersing / KWT International

KWT Group, Wentelploeg 42
NL-8256 SN Biddinghuizen

T: +31 (0)321 33 55 66
E: salessupport@kwt.nl

KWT Milieu België

KWT Milieu BVBA
Merksplassesteenweg 95/3
BE-2310 Rijkevorsel

T: +32(0)3 309 06 57
E: salessupport@kwtmilieu.be